

ZAMMIVAC**DRENO DE SUCCÃO CONTÍNUA****1. INDICAÇÃO DO PRODUTO**

Produto indicado para drenagem por sucção contínua.

2. DESCRIÇÃO DO PRODUTO

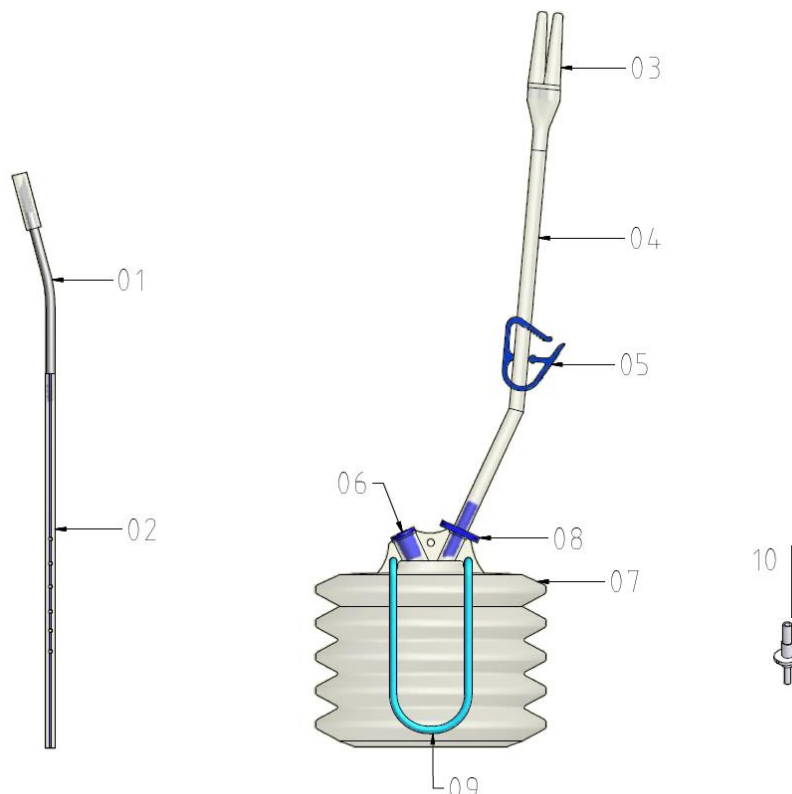
Aspirador pós-operatório descartável p/ drenagem por sucção contínua. O produto pode ser fornecido nos seguintes modelos:

ZAMMIVAC 3,2 mm – 10 FR – 1/8”: Agulha 1/8” em aço inoxidável (1). Tubo de pvc radiopaco com french 09 (2). Y universal (3). Tubo em pvc 3/16” (4). Pinça 1/4” (5). Tampa Fole 50º (6). Fole 50º (7). Conector Zammivac (8). Alça em pvc (9). Redução 1/8” (10).

ZAMMIVAC 4,8 mm – 14 FR – 3/16”: Agulha 3/16” em aço inoxidável (1). Tubo de pvc radiopaco com french 14 (2). Y universal (3). Tubo em pvc 3/16” (4). Pinça 1/4” (5). Tampa Fole 50º (6). Fole 50º (7). Conector Zammivac (8). Alça em pvc (9). Redução 1/8” (10).

ZAMMIVAC 6,4 mm – 18 FR – 1/4”: Agulha 1/4” em aço inoxidável (1). Tubo de pvc radiopaco com french 18 (2). Y universal (3). Tubo em pvc 3/16” (4). Pinça 1/4” (5). Tampa Fole 50º (6). Fole 50º (7). Conector Zammivac (8). Alça em pvc (9). União 1/8” (10).

Produto isento de látex.

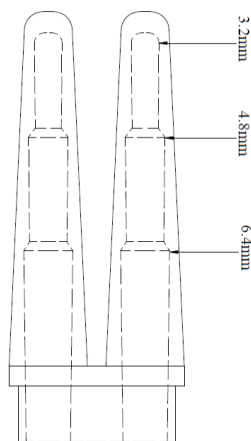


3. RECOMENDAÇÕES, PRECAUÇÕES, ADVERTÊNCIAS

- 3.1. Verificar cuidadosamente o estado da embalagem, do produto e o prazo de validade. As condições de esterilidade e apirogenicidade estarão asseguradas, dentro do prazo de validade, desde que a embalagem não esteja violada e/ou danificada. O aparelho deve ser examinado atentamente. Acidentes de transporte e/ou estocagem inadequada podem provocar danos e/ou vazamentos. Em caso de dúvidas, não utilize o produto e comunique imediatamente ao fabricante para que providências sejam tomadas.
- 3.2. O Zammivac é protegido por duas embalagens. A primeira deve ser aberta com cuidado para evitar a contaminação da segunda (interna). A segunda (interna) deve ser retirada e aberta em condições assépticas.
- 3.3. Descarte o produto após o uso. Proibido reprocessar.
- 3.4. É recomendado manter um Zammivac sobressalente próximo, caso necessite de uma substituição rápida.
- 3.5. A Zammi Instrumental LTDA não é responsável por danos causados por inexperiência ou utilização imprópria. O usuário é responsável pelo uso inadequado ou diferente do recomendado.
- 3.6. É altamente recomendado que o corte da extremidade do Y universal seja feito observando-se o diâmetro do dreno a ser utilizado para evitar o risco de vazamento na conexão entre o Y universal e o tubo de PVC radiopaco multiperfurado.
- 3.7. Atenção: corte no diâmetro errado pode oferecer risco de vazamento.
- 3.8. Atenção quanto ao manuseio do produto. Esforço excessivo e/ou repetitivo pode gerar fratura em alguns componentes plásticos como o fole e tampa do fole. Tempo de uso recomendado: até 48 horas. Evitar queda/força excessiva que possa danificar a embalagem primária e comprometer a esterilidade e a integridade do produto.

4. INSTRUÇÕES DE USO

- 4.1. Examine o produto antes de utilizá-lo.
- 4.2. O produto deve ser manuseado de acordo com as normas de assepsia.
- 4.3. DRENAGEM ÚNICA:
 - 4.3.1. Posicione o tubo da drenagem no local da incisão.
 - 4.3.2. Faça a perfuração com a agulha (1) no tecido próximo à incisão.
 - 4.3.3. Separe o tubo de drenagem da agulha com um corte a 45º (bisel).
 - 4.3.4. Corte o Y universal (3) conforme as indicações da figura abaixo.



- 4.3.5. Conecte o tubo de drenagem (2) ao terminal aberto no Y universal (3), girando levemente para ambos os lados. O tubo de drenagem deve penetrar entre 10 e 15mm no Y.
- 4.3.6. Conecte o tubo de aspiração (4) na bomba aspiradora (fole) (7).

A montagem para a utilização do Zammivac 4,8 mm – 14 FR – 3/16” e/ou 6,4 mm – 18 FR – 1/4” pode ser feita também encaixando a redução 1/8” ou a união 1/8”, respectivamente.

4.3.7. Para estabelecer vácuo:

4.3.7.1. Coloque a pinça (5) na posição fechada.

4.3.7.2. Abra a tampa (6) da bomba aspiradora (fole) (7) e pressione-a.

4.3.7.3. Feche a tampa (6) da bomba aspiradora (fole) (7) mantendo-a pressionada.

4.3.7.4. Coloque a pinça (5) na posição aberta.

4.3.8. Para esvaziar o conteúdo:

4.3.8.1. Coloque a pinça (5) na posição fechada.

4.3.8.2. Abra a tampa (6) da bomba aspiradora (fole) (7).

4.3.8.3. Inverta a posição da bomba aspiradora (fole) (7) (tampa para baixo) e despreze o conteúdo.

4.3.8.4. Proceda como em 4.3.7 para estabelecer o vácuo.

4.4. DUPLA DRENAGEM:

4.4.1. Corte o tubo de drenagem na seção perfurada (meio).

4.4.2. Proceda para com o primeiro tubo de drenagem como em 4.3.1 a 4.3.6.

4.4.3. Conecte o segundo tubo de drenagem à agulha.

4.4.4. Corte o terminal fechado do Y universal (3) na mesma posição da do outro lado.

4.4.5. Proceda como em 4.3.1 a 4.3.6.

5. CUIDADOS DE CONSERVAÇÃO E TRANSPORTE

5.1. Evite calor excessivo (Temperatura recomendada: $30^{\circ} \leq T \leq 42^{\circ}\text{C}$).

5.2. Proteja da umidade (Umidade recomendada: UR $\leq 80\%$).

5.3. Proteja da luz (Condição recomendada: Mantenha ao abrigo de luz direta)

6. ACONDICIONAMENTO

6.1. Produto acondicionado em filme de polietileno, filme de polipropileno/poliéster e papel grau cirúrgico. Cada embalagem possui 01 unidade do produto, estéril.

Fabricado por:

ZAMMI INSTRUMENTAL LTDA

Rua Bernardo Vasconcelos, 992- Parque Santa Lúcia - Duque de Caxias - RJ – CEP: 25251-300

Telefone: (21) 2677-1500 - zammi@zammi.com.br

CNPJ: 30.450.803/0001-09 - I.E: 82.340.777 – AFE: 1021635

Responsável Técnico: Eng.º Luiz Henrique Vargas Fonseca – CREA-RJ: 1992101441

Esterilizado a Óxido de Etileno.

Produto isento de látex.

“O FABRICANTE RECOMENDA USO ÚNICO”

Nº DE CADASTRO ANVISA: **10216350056**

Para mais informações sobre nossos produtos, instruções de uso e catálogos acesse nosso site:
www.zammi.com.br