

SISTEMA DE DRENAGEM TORÁCICA COM VÁLVULA ANTIRREFLUXO

PHYSIODRAIN

1. INDICAÇÃO:

O Physiodrain é indicado para coleta e drenagem torácica e/ou mediastinal.

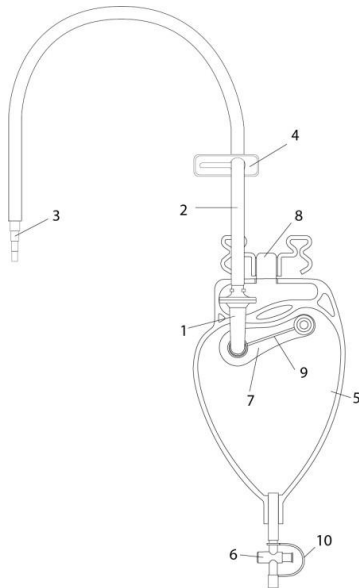
1.1 Contraindicação:

Não há contraindicação desse produto dentro da aplicação de drenagem fechada ou mediastinal.

2. COMPOSIÇÃO

Válvula antirrefluxo Cartwheel®	01
Extensão de PVC transparente	01
Conector universal	01
Estrangulador	01
Bolsa de coleta	01
Válvula de expurgo	01
Dispositivo anticolabamento com saída de ar	01
Alça de fixação	01
Tampa da saída de ar	01
Protetor da válvula de expurgo	01

A composição de forma detalhada pode ser observada abaixo na **Figura 1**.



1. Válvula antirrefluxo Cartwheel®
2. Extensão de PVC transparente
3. Conector universal
4. Estrangulador
5. Bolsa de coleta
6. Válvula de expurgo
7. Dispositivo anticolabamento com saída de ar
8. Alça de fixação
9. Tampa da saída de ar
10. Protetor da válvula de expurgo

Figura 1: Sistema de drenagem torácica com válvula antirrefluxo – Physiodrain

3. DESCRIÇÃO:

O Physiodrain é um sistema valvulado para drenagem torácica/mediastinal, que possui uma bolsa coletora flexível, que pode ser substituída, quando necessário, e está disponível em vários tamanhos, de acordo com a necessidade do paciente. A operação de substituição é simples e rápida. O Physiodrain não necessita de frasco, nem selo d'água, facilita o transporte do paciente.

Produto isento de látex.

Atenção: Observar o número de controle da versão: IFU.00 - 10216350106

4. ADVERTÊNCIAS/PRECAUÇÕES:

4.1. ADVERTÊNCIAS:

- 4.1.1. Esse produto deve ser utilizado exclusivamente para a indicação prescrita na instrução de uso.
- 4.1.2. A data de fabricação está expressa na embalagem do produto.
- 4.1.3. A data de validade está expressa na embalagem do produto.
- 4.1.4. O fabricante recomenda uso único.
- 4.1.5. Não utilizar se a embalagem do produto estiver violada ou danificada.
- 4.1.6. Produto estéril
- 4.1.7. A esterilização é garantida desde que a embalagem não seja aberta ou danificada e o prazo de validade não esteja vencido.

4.2. PRECAUÇÕES:

- 4.2.1. Leia a instrução de uso, antes de usar o produto.
- 4.2.2. O usuário deve possuir treinamento específico para instalação de drenagem torácica ou mediastinal.
- 4.2.3. O produto deve ser manipulado com técnicas assépticas durante a instalação.
- 4.2.4. O produto deve ser instalado em ambiente cirúrgico.
- 4.2.5. A embalagem do produto deve ser aberta imediatamente antes da instalação.
- 4.2.6. Inspeccionar a embalagem e o produto antes do uso.
- 4.2.7. Trocar a bolsa coletora a cada 24 horas ou quando julgar necessário.
- 4.2.8. Este produto não necessita de selo d'água.
- 4.2.9. Caso a pinça rolete seja utilizada para ordenha, não ultrapassar 20 centímetros de curso dos roletes sobre a linha de extensão de drenagem.
- 4.2.10. Verifique cuidadosamente a linha de drenagem para prevenir a tração.
- 4.2.11. Atenção para prevenir e evitar o dobramento da linha.

Não utilizar se:

- O produto estiver com a embalagem comprometida.
- Na abertura da embalagem, esbarrar em superfície não estéril. O prazo de validade estiver expirado.
- Apresentar dobramentos no circuito.
- As peças estiverem faltando e/ou quebradas.
- Não possuir rótulo de identificação da Zammi Instrumental LTDA ou se não estiver na embalagem original.

5. INSTRUÇÃO DE USO

- 5.1. Examine o produto antes de utilizá-lo.
- 5.2. Abra a embalagem para que uma segunda pessoa devidamente paramentada (instrumentador ou cirurgião) possa retirar o produto da embalagem em condições estéreis.
- 5.3. Instale o dreno torácico (**NÃO FORNECIDO**) de acordo com técnica cirúrgica.
- 5.4. Depois do dreno instalado realize a conexão da extensão do Physiodrain à saída do dreno, recomenda-se cortar a ponta do conector de modo a obter o maior diâmetro interno possível do conector para o dreno instalado.
- 5.5. Após a conexão ao dreno, fixe a bolsa de coleta do Physiodrain, utilizando o suporte de fixação.
- 5.6. Realize a fixação do dreno conforme técnica cirúrgica.

5.7. Procedimento para a troca da bolsa:

- A bolsa de reposição pode ser substituída em caso de utilização por longos períodos ou quando necessário:
 - 5.7.1.1. Feche o fluxo da extensão.
 - 5.7.1.2. Desconecte a bolsa cheia.
 - 5.7.1.3. Conecte a nova bolsa.
 - 5.7.1.4. Abra o fluxo da extensão.

5.8. Procedimento de ordenha:

5.8.1. Caso seja necessário, pode ser realizado o procedimento de ordenha, entretanto, alguns cuidados devem ser observados:

5.8.1.2. A pinça rolete deve ser utilizada percorrendo a linha de drenagem por, no máximo, 20 cm de distância do início até o final da ordenha. O procedimento pode ser repetido até que se obtenha o efeito desejado (Evitar a ordenha excessiva).

6. CUIDADOS DE CONSERVAÇÃO E TRANSPORTE

6.1. Evite calor excessivo.

6.2. Proteja da luz e umidade.

6.3. Manter acondicionado em ambiente limpo, seco e controlado.

7. ACONDICIONAMENTO

7.1. Acondicionamento controlado, estocar em local limpo, seco, sem exposição de luz e/ou umidade.

7.2. Produto embalado em filme de Polietileno e PET/PE/Tyvek.

7.3. Cada embalagem contém uma unidade estéril.

7.4. Produto esterilizado em Óxido de Etileno.

8. FORMA DE DESCARTE:

O usuário deve seguir as orientações da Resolução RDC nº 222, de 28 de março de 2018 que dispõe sobre o Regulamento Técnico para o gerenciamento de resíduos de serviços de saúde ou outro regulamento específico aplicável, vigente.

Obs: A abrangência deste Regulamento supracitado aplica-se a todos os geradores de Resíduos de Serviços de Saúde-RSS e não se aplica a fontes radioativas seladas, que devem seguir as determinações da Comissão Nacional de Energia Nuclear - CNEN, e às indústrias de produtos para a saúde, que devem observar as condições específicas do seu licenciamento ambiental.

Fabricado por:

ZAMMI INSTRUMENTAL LTDA.

Rua Bernardo Vasconcelos, 992- Parque Santa Lúcia - Duque de Caxias - RJ – CEP: 25251-300

Telefone: (21) 2677-1500 - zammi@zammi.com.br

CNPJ: 30.450.803/0001-09 – I.E: 82.340.777 – ANVISA: 1021635

Responsável Técnico: Eng.º Luiz Henrique Vargas Fonseca – CREA-RJ: 1992101441

Esterilizado a Óxido de Etileno. Produto isento de látex.

“O FABRICANTE RECOMENDA USO ÚNICO”

Nº DE CADASTRO ANVISA: 10216350106

Para mais informações sobre nossos produtos, instruções de uso e catálogos acesse nosso site:
www.zammi.com.br