

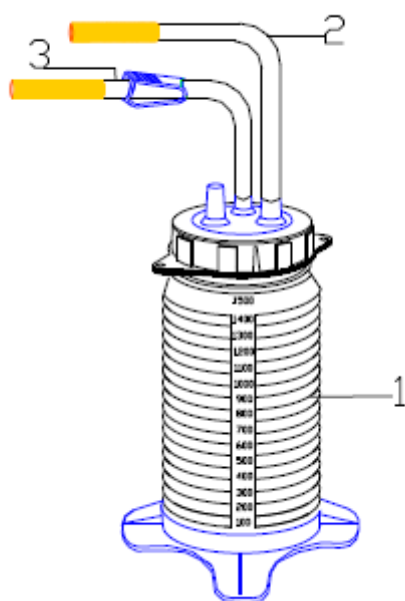
SISTEMA PARA DRENAGEM PLEURAL COM REGULAGEM DA PRESSÃO DE ASPIRAÇÃO

PLEUROZAMM

1. INDICAÇÃO

Indicado para drenagem pleural com regulagem da pressão de aspiração.

2. COMPOSIÇÃO



1. Frasco em PVC rígido.
2. Linha em PVC para vácuo.
3. Linha em PVC, com clamp e extensão para conexão aos frascos coletores.

3. INSTRUÇÕES DE USO

3.1 Verifique o produto antes de utilizá-lo.

3.2 Preencha o frasco com água estéril ou soro fisiológico até o nível prescrito.

3.3 Feche o clamp da linha de PVC.

3.3.1. Simples drenagem

3.3.1.1 Dispense o "Y" da linha de PVC

3.3.1.2 Conecte a linha de PVC ao frasco a ser utilizado para coleta.

3.3.2. Dupla drenagem:

3.3.2.1. Conecte as linhas de PVC dos frascos a serem utilizados para coleta ao "Y".

3.4. Conecte ao tubo de PVC à linha de vácuo.

3.5. Abra o clamp

3.6. Proceda à aspiração.

4. PRECAUÇÕES

4.1. Verificar cuidadosamente o estado da embalagem, do produto e o prazo de validade. As condições de esterilidade e apirogenicidade estarão asseguradas, dentro do prazo de validade, desde que a embalagem não esteja violada e/ou danificada. O aparelho deve ser examinado atentamente. Acidentes de transporte e/ou estocagem inadequada podem provocar danos e/ou vazamentos. Em caso

Atenção: Observar o número de controle da versão: IFU.00 - 10216359004

de dúvidas, não utilize o produto e comunique imediatamente ao fabricante para que providências sejam tomadas.

4.2. Certifique-se do ajuste das conexões de montagem.

4.3. Atenção: a coluna d'água deve ser ajustada à pressão de aspiração. Não havendo prescrição para o nível da coluna d'água, utilizar 20cm.

4.4. Utilize somente água estéril ou soro fisiológico estéril, no preenchimento do frasco.

4.5. Descarte após o uso. Não reutilize ou reestilize. Lembre-se: produtos descartáveis evitam riscos maiores de contaminação.

4.6. É recomendado ao usuário conferir criteriosamente o produto. Danos provocados por transporte e/ou armazenagem inadequados não são de responsabilidade da empresa.

4.7. O calor excessivo deve ser evitado.

4.8. Deve haver proteção contra luz e da umidade na estocagem.

4.9. A Zammi Instrumental EIRELI não é responsável por danos causados por inexperiência ou utilização imprópria. O usuário é responsável pelo uso inadequado ou diferente do recomendado.

5. CUIDADOS DE CONSERVAÇÃO E TRANSPORTE

5.1. Evite calor excessivo.

5.2. Proteja da luz e umidade.

6. ACONDICIONAMENTO

6.1. Produto acondicionado em filme de polietileno, polipropileno/poliéster e papel grau cirúrgico. Cada embalagem contém 01 unidade do produto.

Esterilizado a Óxido de Etileno.

Produto isento de látex.

“O FABRICANTE RECOMENDA USO ÚNICO”

Nº DE CADASTRO ANVISA: 10216359004

Para mais informações sobre nossos produtos, instruções de uso e catálogos acesse nosso site:
www.zammi.com.br